

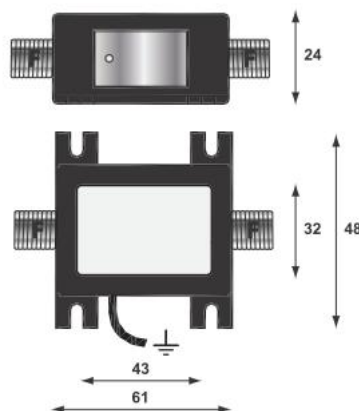


CNP Грозозащита с разъёмом типа BNC для видеокамер и Ethernet

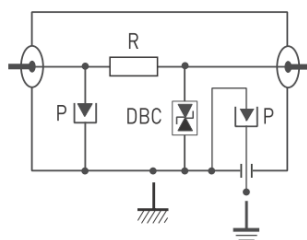
Размеры (в мм)



CNP 06-B/MF



Схема



- G двухполюсный газонаполненный разрядник CITEL
- R резистор
- D диодная схема

Спецификация

Модификация	CNP 06	
Номинальное напряжение/ток		5 VDC/ 0,5 A
Максимальное длительное рабочее напряжение	U _c	5 VDC
Волновое сопротивление		50/75 Ом
Частотный диапазон		0 – 100 МГц
Вносимое затухание		<0,6 дБ
Обратные потери		<20 дБ
Коэффициент стоячей волны		<1,2:1
Максимальный разрядный ток (8/20 мкс)	I _{max}	20 кА
Максимальная передаваемая мощность		4 Вт
Рабочая температура		от -40°C до +85°C
Степень защиты корпуса		IP20
Материал корпуса		Металл/пластик
Вес		55 гр

Информация для заказа

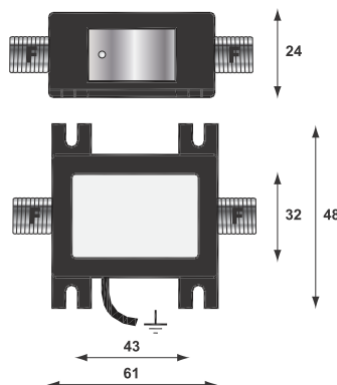
Код заказа	Наименование
CNP 06-B/MF	Коаксиальная грозозащита с разъёмами типа BNC для видеокамер и Ethernet (штекер – розетка)
CNP 06-B/FF	Коаксиальная грозозащита с разъёмами типа BNC для видеокамер и Ethernet (розетка – розетка)
CNP 90-B/MF	Коаксиальная грозозащита с разъёмами типа BNC для видеокамер и Ethernet (штекер – розетка)
CNP 90-B/FF	Коаксиальная грозозащита с разъёмами типа BNC для видеокамер и Ethernet (розетка – розетка)

Возможны модификации на другие типы разъёмов и значения напряжения



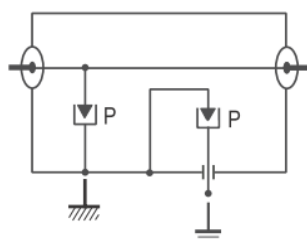
CNP Грозозащита с разъёмом типа F для TV и спутниковых приемников

Размеры (в мм)



CNP90TV-F/FF

Схема



G двухполюсный газонаполненный разрядник CITEL

Спецификация

Модификация		CNP90TV	CNP TV 230
Номинальное напряжение/ток		60 VDC/ 4 A	180 VDC/ 4 A
Максимальное длительное рабочее напряжение	U _c	75 VDC	200 VDC
Волновое сопротивление			75 Ом
Частотный диапазон			0 – 1 ГГц
Вносимое затухание			<0,6 дБ
Коэффициент стоячей волны			<1,35:1
Максимальный ток разряда (8/20 мкс)	I _{max}		20 кА
Максимальная передаваемая мощность		25 Вт	190 Вт
Рабочая температура			от -40°C до +85°C
Степень защиты корпуса			IP20
Материал корпуса			Металл/пластик
Вес			55 гр

Информация для заказа

Код заказа	Наименование
CNP TV 90-F/MF	Коаксиальная грозозащита с разъёмами типа F для TV и спутниковых приёмников (штекер – розетка)
CNP TV 90-F/FF	Коаксиальная грозозащита с разъёмами типа F для TV и спутниковых приёмников (розетка – розетка)
CNP TV 230-F/MF	Коаксиальная грозозащита с разъёмами типа F для TV и спутниковых приёмников (штекер – розетка)
CNP TV 230-F/FF	Коаксиальная грозозащита с разъёмами типа F для TV и спутниковых приёмников (розетка – розетка)

Возможны модификации на другие типы разъёмов (BNC, TNC, TV) и значения напряжения